

AC 206

Scotsman
Ice Systems

Kostkarka z wbudowanym zbiornikiem max 130 kg



Charakterystyka:

- Produkuje pojedyncze krystalicznie czyste kostki Gourmet.
- Odporna obudowa ze stali nierdzewnej.
- Zaawansowana diagnostyka komputerowa.
- Wlot i wylot powietrza w przednim panelu (tylko wersja chłodzona powietrzem).
- Łatwo dostępny, wysuwany w celu czyszczenia filtr powietrza (tylko wersja chłodzona powietrzem).
- Włącznik główny ON-OFF umieszczony na przednim panelu.
- Alarm informujący o czyszczeniu na panelu frontowym.
- Ergonomiczny dostęp do lodu poprzez przesuwne drzwiczki,
- Wyciszony odgłos zamykania drzwiczek,
- System zapobiegający odkładaniu się kamienia w układzie wodnym.



AC L 206
Duża kostka 39 g
Ø 38 x H 41 mm



AC M 206
Średnia kostka 20 g
Ø 30 x H 34 mm



AC S 206
Mała kostka 8 g
Ø 21 x H 25 mm

SKRAPLACZ

Chłodzony
powietrzem

Chłodzony
wodą

CZYNNIK CHŁODNICZY

R452A
R404A

ZASILANIE V/Hz/ph

230/50/1
230/60/1

POJEMNOŚĆ ZBIORNIKA NA LÓD

50 kg

CERTYFIKATY



WYMOGI DOTYCZĄCE WARUNKÓW PRACY

	Minimum	Maximum
Temp. powietrza	10	43
Temp. wody	5	38
Ciśnienie wody	1 bar (14 psi)	5 bar (70 psi)
Napięcie elektr.	-10	10

UWAGA:

Modele i ich specyfikacje mogą ulec zmianie bez uprzedzenia.
Niniejsza karta jest przeznaczona wyłącznie do celów komercyjnych.
Dokumentacja techniczna znajduje się w instrukcjach serwisowych.

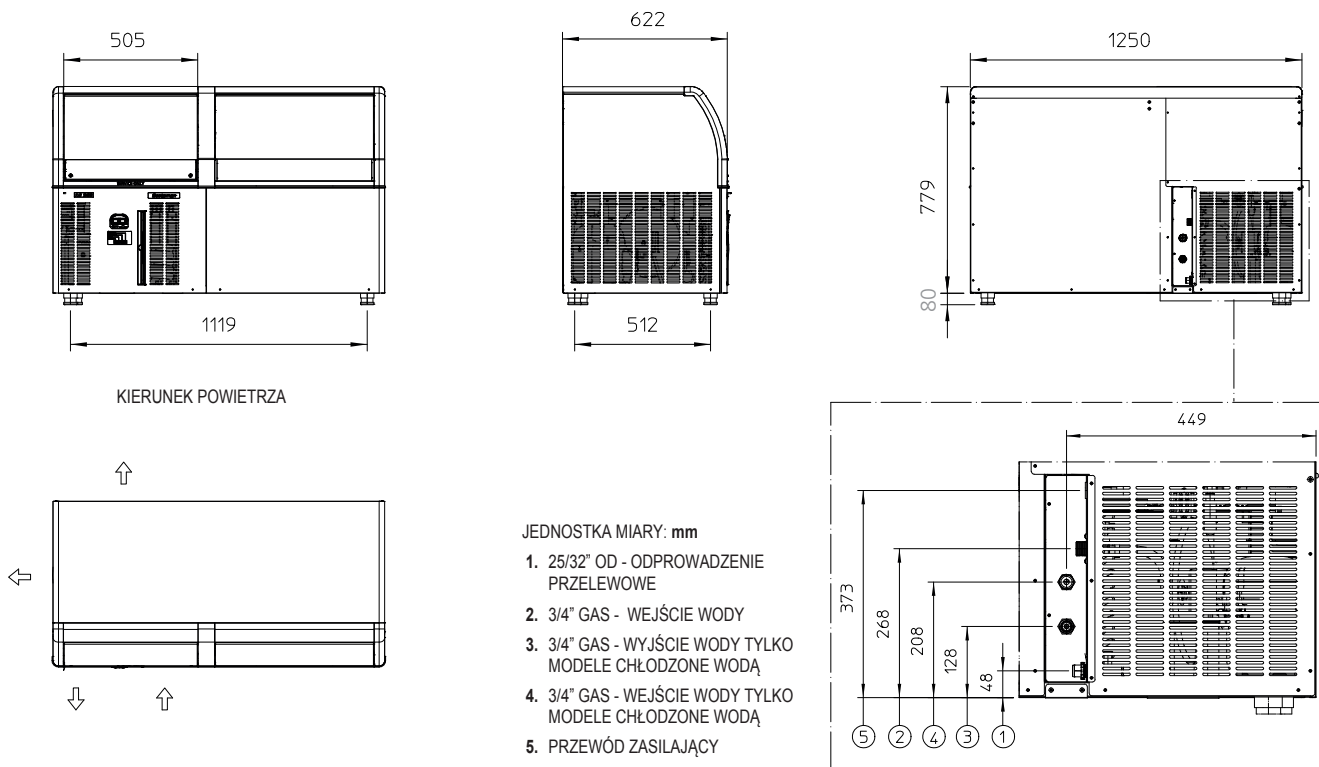
www.scotsman.com.pl

Kostkarka z wbudowanym zbiornikiem max 130 kg

AC 206

Kostkarka z wbudowanym zbiornikiem max 130 kg

Kostkarka z wbudowanym zbiornikiem max 130 kg



DANE URZĄDZENIA		DANE WYSYŁKOWE		Wszystkie dane dotyczą modeli na R404A								
Wymiary (W x D x H)		1250 x 622 x 859 mm		Karton (W x D x H)		1320 x 690 x 960 mm						
Waga netto		82 kg		Waga		95 kg						
Wersja	Zasilanie	Wydajność kg/24 h °C Pow. / °C Wody			Zużycie energii (*)		Zużycie wody (*)	Pobór mocy	Sprężarka	Przewody obwodu	Max. bezpiecznik	
		10°C/10°C kg	21°C/10°C kg	32°C/21°C kg	kWh/ 100 kg	kWh/ 24h	l/h	W	W	No. x Ømm²	A	
AC L 206 AS	230/50/1	126	117	92	21.6	20.5	9.6	950	2100	3 x 1.5	16	
AC M 206 AS	230/50/1	130	123	91	19.9	18.1	10.8	850	1770	3 x 1.5	10	
AC S 206 AS	230/50/1	100	93	72	29.8	21.3	7.5	950	2100	3 x 1.5	16	
AC L 206 WS	230/50/1	126	124	112	15.4	17.2	115.8	700	2100	3 x 1.5	16	
AC M 206 WS	230/50/1	128	126	108	14.9	16.1	81.3	760	1770	3 x 1.5	10	
AC S 206 WS	230/50/1	100	93	72	29.8	21.3	81.3	950	2100	3 x 1.5	16	
AC M 206 AS	230/60/1	130	123	91	24.0	21.8	12.5	1050	2050	3 x 1.5	16	

(*) Dane przy pracy w warunkach 32°C Temp. otoczenia / 21°C Temp. wody.